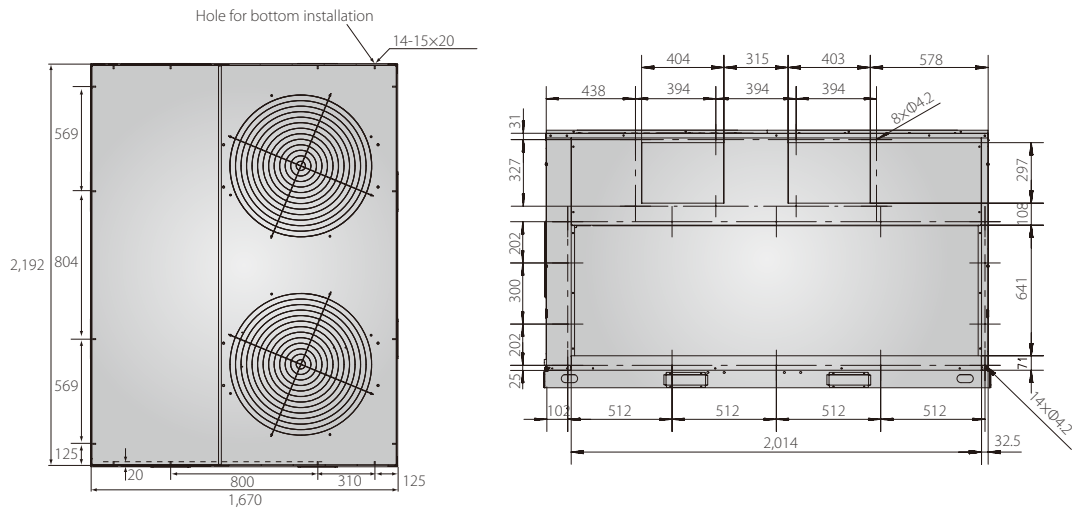
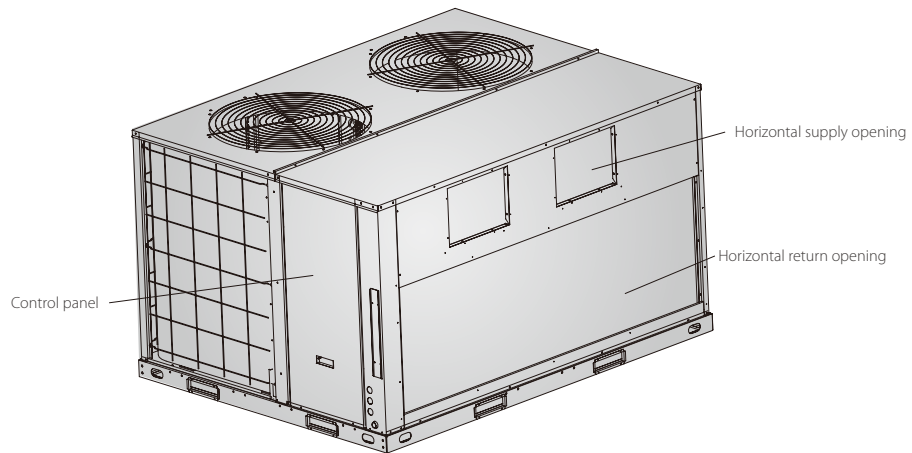
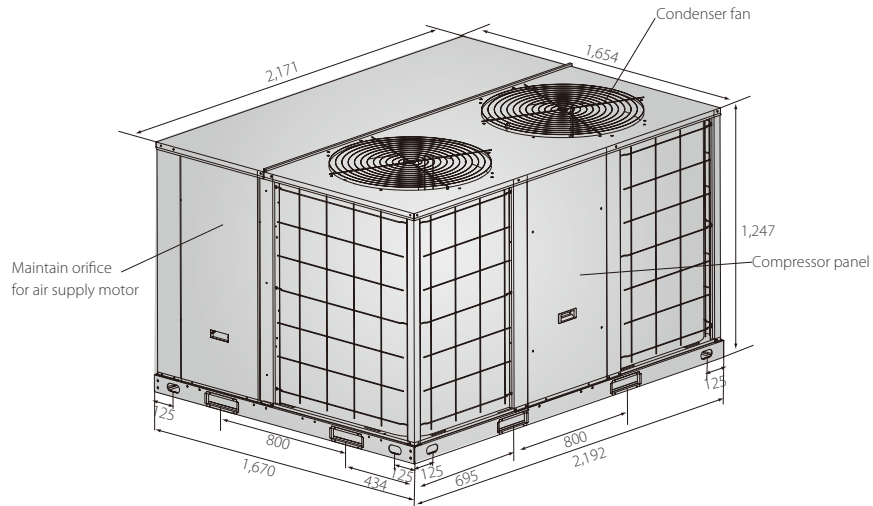


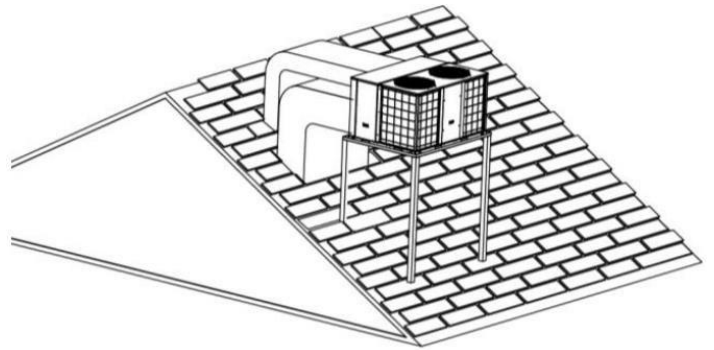
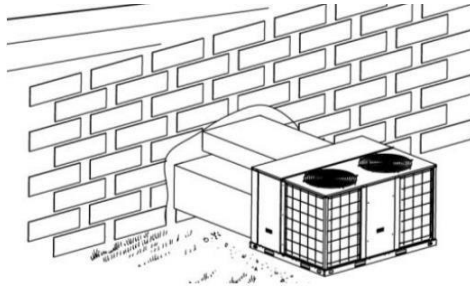
| | | | |
|---------------------|-----------------------|-------------------|-----------------|
| 20 | טון קירור | | |
| P.M-COOLING-200 | דגם | | |
| 240,000 | Btu/h | תפוקה | קירור |
| 70.0 | kW | | |
| 22.6 | kW | צריכה | |
| 11 | Btu/h.W | EER | |
| 260,000 | Btu/h | תפוקה | חימום |
| 762.0 | kW | | |
| 23.6 | kW | צריכה | |
| 11.0 | Btu/h.W | COP | |
| CFM 8,300 | | e | ספיקת אוויר |
| Default: 120; 0-375 | Pa | לחץ סטטי חיצוני | |
| 325 | kW | מקסימום צריכת זרם | |
| 63ℓ | A | מקסימום נוכחי | |
| Scroll/2 | סוג | | מדחס |
| Copeland | מותג | | |
| Centrifugal/Belt | סוג הנעה | | מפוח פנימי |
| KJR-12B/dP(D-E) | בקר קיר | | |
| Yes | בקר מרכזי (אופציונלי) | | |
| 753.0 | רמת רעש (dB(A) | | |
| 10 C--- 46" C | קירור | | טמפרטורת הסביבה |
| 9° C---24° C | חימום | | |
| 1,670X1,247X2,192 | מ"מ | (WxHxD) | מידות |
| 690 | ק"ג | נטו | משקל |



מבנה

המבנה הזה מציע מספר יתרונות בעיצובו-עיצוב קומפקטי, המאפשר התאמה טובה למקומות מוגבלי מקום. ישנם אוגנים סטנדרטיים לכניסת זרימת אוויר ויציאה.

הפקג' מתאים להתקנה גם על הקרקע וגם על הגג, כך שאפשר להשתמש בו בכמה סוגי מיקומים ולהתאים אותו לצרכי המשתמש.



אמינות ברמה גבוהה

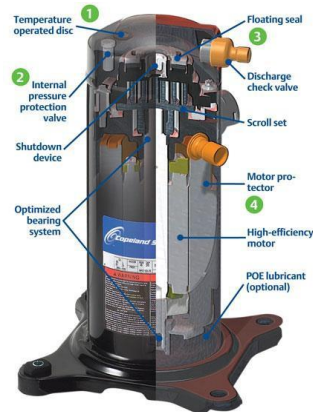
הפקג' מציע אמינות גבוהה ביותר עם עמידות בפני מזג האקלים, כולל ברגים מכוסים ולוחות עליונים משופעים. הלוחות החיצוניים מצויים בצבע מוכן מראש ועוברים בדיקת תרסיס מלח לעמידות של 500 שעות. כמו כן, המוצר מיוצר מפח עבה ומגולוון-900 גרם התואם לתקני ASTM-A-653 כדי להבטיח בנייה עמידה ואמינה לאורך זמן.

טיפול אנטי קורוזיה מותאם אישית

הפקג' כולל טיפול מיוחד מותאם אישית נגד קורוזיה, המתאים לאזורי חוף הים או לאזורים החשופים לחומרים חומציים. טיפול זה משתמש במחליף חום המספק עמידות גדולה פי 5 עד 6 נגד גשם חומצי וקורוזיה מלחים. כל חלקי ה-PCB ביחידה מצופים בחומר עמיד בפני לחות דו-צדדית, והצד החיצוני של מכסה המתכת של הקופסה החשמלית צבוע בריסוס. כל הברגים הם נגד חלודה ומארזי היחידה והמנועים נוגדי חלודה.

מדחס סקרוול

מדחס קופלנד מיועד לפעולה שקטה יותר ובעל אמינות גבוהה יותר, כיוון שהוא מגיע ללא שסתומי יניקה ופריקה פנימיים. בנוסף, המדחס מעוצב בצורה קומפקטית ומשקלו קל יותר מאשר מדחסים אחרים, וכך פחות חלקים זזים במהלך הפעולה.



הגנות ליחידה

המערכת כוללת מנגנון הגנה מפני זרם חשמלי חזק, עומס גבוה או נמוך, וגם חיישני טמפרטורה שמסייעים למנוע חום יתר וסיכון לפגיעה במערכת. ניתן להתאים אישית את המגן התלת פאזי לצרכי המערכת ולסוג הזרם המשומש, כך שיהיה יעיל יותר במניעת תקלות חשמליות והפרעות במערכת החשמלית.

התקנה מהירה

היחידה מאפשרת התקנה מהירה ופשוטה עם גישה נוחה לכל חלקי היחידה דרך דלתות נשלפות. כמו כן, היחידה מגיעה עם הכנת כבל תקשורת וכבל הזנה, כך שהתקנתה תהיה קלה ומהירה למשתמש.

חיבור מהיר של צנרת ניקוז

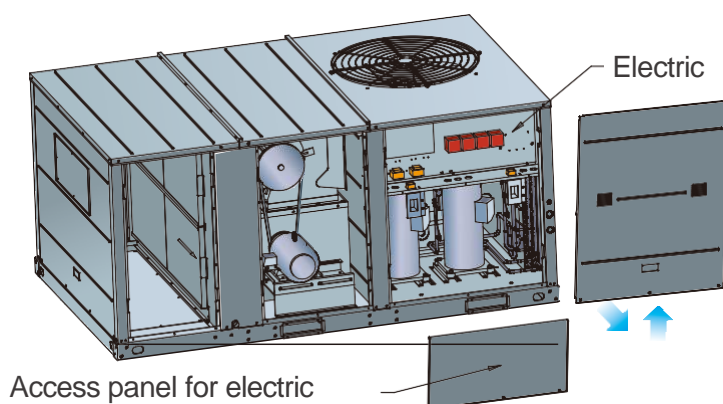
יציאת ניקוז חיצונית, מחברת במהירות את צינור הניקוז לפקגי.

קל לתחזוקה

היחידה קלה לתחזוקה ומצוידת ביציאות מד לחץ חיצוני לבדיקה מהירה ונוחה, ללא צורך לפרק פנלים.

גישה נוחה לשירות

המערכת מספקת גישה נוחה לשירות ותחזוקה עם דלתות הגישה הניתנות להסרה בחלקי המסנן, מנוע המאוורר והקופסה החשמלית. כך ניתן לגשת בקלות לרכיבי המערכת ולבצע שירות ותחזוקה בצורה נוחה ויעילה.

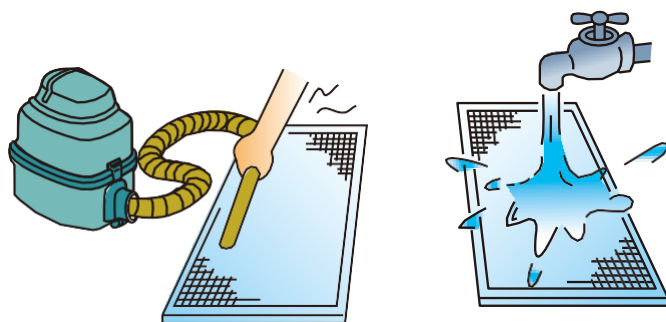


אבחון עצמי של המערכת

באמצעות לחיצה על לחצן 'TEST' ניתן לבצע אבחון עצמי של המערכת. בזמן הבדיקה, תצוגת LED הממוקמת בלוח ה-PCB של היחידה תציג את קוד הבדיקה הרגיל. אם היחידה פועלת עם פעולה חריגה, תצוגת LED תציג את קוד השגיאה המתאים לבעיה שנמצאה.

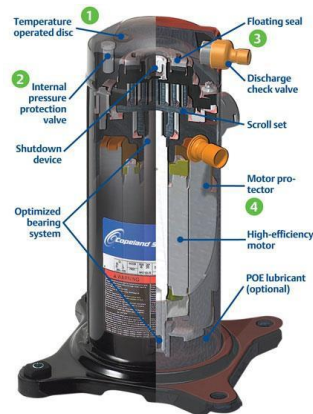
מסנן ניתן לשטיפה/רב פעמי

מסנן ניתן לשטיפה ושימוש רב פעמי, המאפשר לכם לחסוך בכסף ובמשאבים על ידי חידוש ושימוש מחדש של המסנן לאחר כל שימוש.



מדחס סקרוול

מדחס קופלנד מיועד לפעולה שקטה יותר ובעל אמינות גבוהה יותר, כיוון שהוא מגיע ללא שסתומי יניקה ופריקה פנימיים. בנוסף, המדחס מעוצב בצורה קומפקטית ומשקלו קל יותר מאשר מדחסים אחרים, וכך פחות חלקים זזים במהלך הפעולה.



הגנות ליחידה

המערכת כוללת מנגנון הגנה מפני זרם חשמלי חזק, עומס גבוה או נמוך, וגם חיישני טמפרטורה שמסייעים למנוע חום יתר וסיכון לפגיעה במערכת. ניתן להתאים אישית את המגן התלת פאזי לצרכי המערכת ולסוג הזרם המשומש, כך שיהיה יעיל יותר במניעת תקלות חשמליות והפרעות במערכת החשמלית.

התקנה מהירה

היחידה מאפשרת התקנה מהירה ופשוטה עם גישה נוחה לכל חלקי היחידה דרך דלתות נשלפות. כמו כן, היחידה מגיעה עם הכנת כבל תקשורת וכבל הזנה, כך שהתקנתה תהיה קלה ומהירה למשתמש.

חיבור מהיר של צנרת ניקוז

יציאת ניקוז חיצונית, מחברת במהירות את צינור הניקוז לפקגי.
